

Drop-in Vasca refrigerata da incasso statica con ventola per 5 bacinelle GN

ARTICOLO N° _____

MODELLO N° _____

NOME _____

SIS # _____

AIA # _____



341044 (DIIC5)

Vasca refrigerata da
incasso statica con ventola
per 5 bacinelle GN

Descrizione

Articolo N° _____

Progettato per essere installato a filo per una migliore pulibilità e adatto per realizzazioni dal design moderno. Indicato per servire il cibo in bacinelle gastronorm con un'altezza massima di 150 mm. Lo sbrinamento automatico garantisce la pulizia degli evaporatori e un efficiente raffreddamento della vasca. Controllo digitale con visualizzazione e regolazione precisa della temperatura (0,1°C). Controlli digitali HACCP che includono allarmi visivi. Un flusso costante di aria fredda che circola attraverso le bacinelle, garantisce la temperatura corretta degli alimenti. L'uniformità della temperatura e il rapido tempo di riscaldamento sono garantiti grazie a resistenze corazzate e potenti ventole radiali. I diffusori d'aria cilindrici in acciaio inox forniscono una circolazione costante dell'aria. La fase di raffreddamento più veloce dell'84% rispetto ad una vasca refrigerata statica, riduce i consumi energetici. Vasca in acciaio inox AISI 304 con angoli arrotondati per facilitare le operazioni di pulizia. Dotata di foro di scarico. La schiuma di poliuretano espanso ad alta densità con ciclopentano garantisce un ottimo isolamento della vasca per ridurre la dispersione di energia. Gas refrigerante R290 (GWP=3) per ridurre l'impatto ambientale e aumentare l'efficienza del raffreddamento. Il fondo è dotato di tubi in rame per garantire un corretto raffreddamento, con questo sistema l'aria tocca la superficie fredda e si raffredda. L'aria raffreddata viene distribuita grazie alle ventole radiali. Il cibo, introdotto alla temperatura corretta, mantiene la sua temperatura interna secondo gli standard Afnor.

Approvazione: _____

Caratteristiche e benefici

- Adatto per bacinelle GN 1/1 con altezza massima di 150 mm.
- CB e CE certificati da un ente terzo notificato.
- Progettato per essere installato a filo per una migliore pulibilità e adatto per realizzazioni dal design moderno.
- Dimensioni di incasso disponibili: 2, 3, 4, 5, 6 GN.
- Indicato per servire il cibo in bacinelle gastronorm.
- Controllo preciso della temperatura e impostazione a 0,1°C.
- Di serie il prodotto viene fornito con termostato a controllo digitale che è in linea con le norme HACCP e fornisce un allarme visivo come avvertimento dell'aumento o della diminuzione delle temperature.
- Il cibo, introdotto alla temperatura corretta, mantiene la sua temperatura interna secondo gli standard Afnor.
- Lo sbrinamento automatico garantisce la pulizia degli evaporatori e un efficiente raffreddamento della vasca.
- Versione remota disponibile.
- La circolazione di un flusso costante di aria fredda tra i contenitori garantisce le corrette temperature degli alimenti. Uniformità della temperatura e tempi di raffreddamento rapidi sono garantiti grazie a potenti ventole a diffusione radiale. I diffusori d'aria cilindrici in acciaio inox forniscono una circolazione d'aria costante.

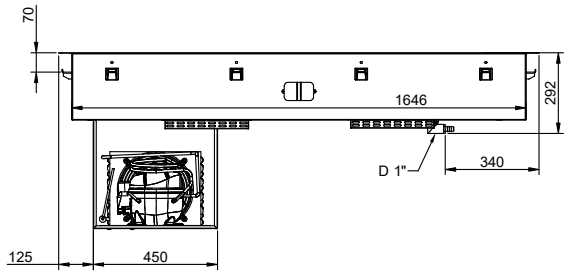
Costruzione

- Vasca con fondo inclinato per facilitare il drenaggio dell'acqua.
- Vasca in acciaio inox AISI 304 con angoli arrotondati per facilitare le operazioni di pulizia e con foro di scarico.
- Controllo elettronico con visualizzazione della temperatura.
- Protezione dall'acqua IPx2.
- Il fondo è dotato di tubi in rame per garantire un corretto raffreddamento (con questo sistema l'aria tocca la superficie fredda e si raffredda). L'aria raffreddata viene distribuita con ventole radiali.

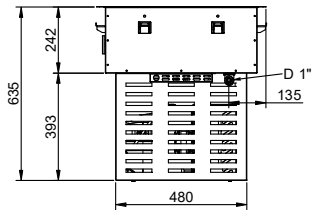
Sostenibilità

- Gas refrigerante idrocarburo R290 per un minor impatto ambientale (GWP=3). Isolamento privo di CFC e HCFC.
- La schiuma di poliuretano espanso ad alta densità con ciclopentano garantisce un ottimo isolamento della vasca per ridurre la dispersione energetica.
- Il tempo di raffreddamento più veloce dell'84% (rispetto alla vasca refrigerata statica) riduce il consumo di energia consentendo all'operatore di accendere le macchine solo quando necessario.

Lato posteriore

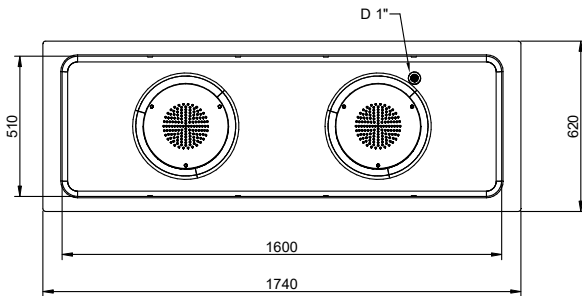


Lato



D = Scarico acqua
EI = Connessione elettrica

Alto





Electrolux
PROFESSIONAL

Drop-in Vasca refrigerata da incasso statica con ventola per 5 bacinelle GN

Elektriko

Tensione di alimentazione: 220-240 V/1N ph/50 Hz
Potenza installata max: 0.65 kW

Acqua

Dimensioni foro di scarico
acqua di scolo: 1"

Informazioni chiave

Dimensioni esterne,
larghezza: 1740 mm
Dimensioni esterne,
profondità: 620 mm
Dimensioni esterne,
altezza: 595 mm
Peso netto: 67.1 kg
Peso imballo: 89.5 kg
Altezza imballo: 960 mm
Larghezza imballo: 660 mm
Profondità imballo: 1780 mm
Volume imballo: 1.13 m³
Temperatura piano: -10 / 0 °C

Dati refrigerazione

Tipologia gas refrigerante R290

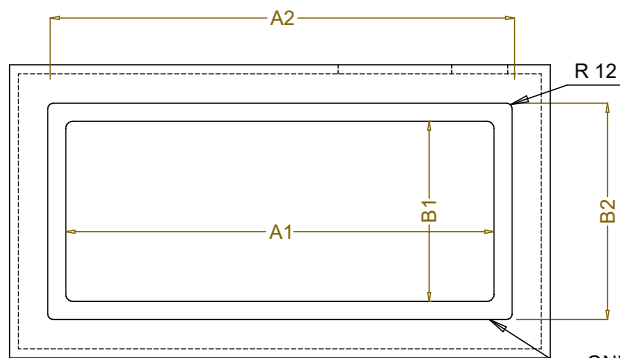
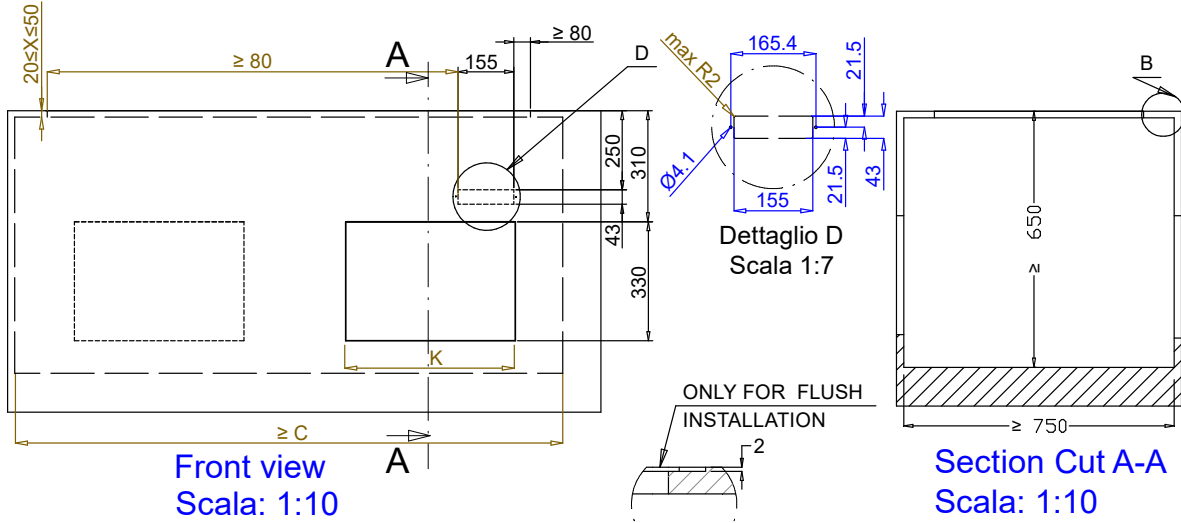
Sostenibilità

Livello di rumorosità: 64 dBA

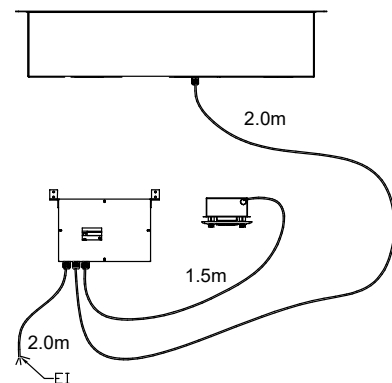


Drop-in
Vasca refrigerata da incasso statica con ventola per 5 bacinelle GN
L'azienda si riserva il diritto di apportare modifiche ai prodotti senza preavviso

2026.05.22



CAPACITY	CUTOUT		LOWERING FOR FLUSH INSTALLATION		C	K
	A1	B1	A2	B2		
2GN	700	580	774	624	880	470
3GN	1030		1104		1200	
4GN	1350		1424		1530	
5GN	1670		1744		1850	
6GN	2000		2074		2180	



595T01R00 - COLD STATIC WELL WITH FAN